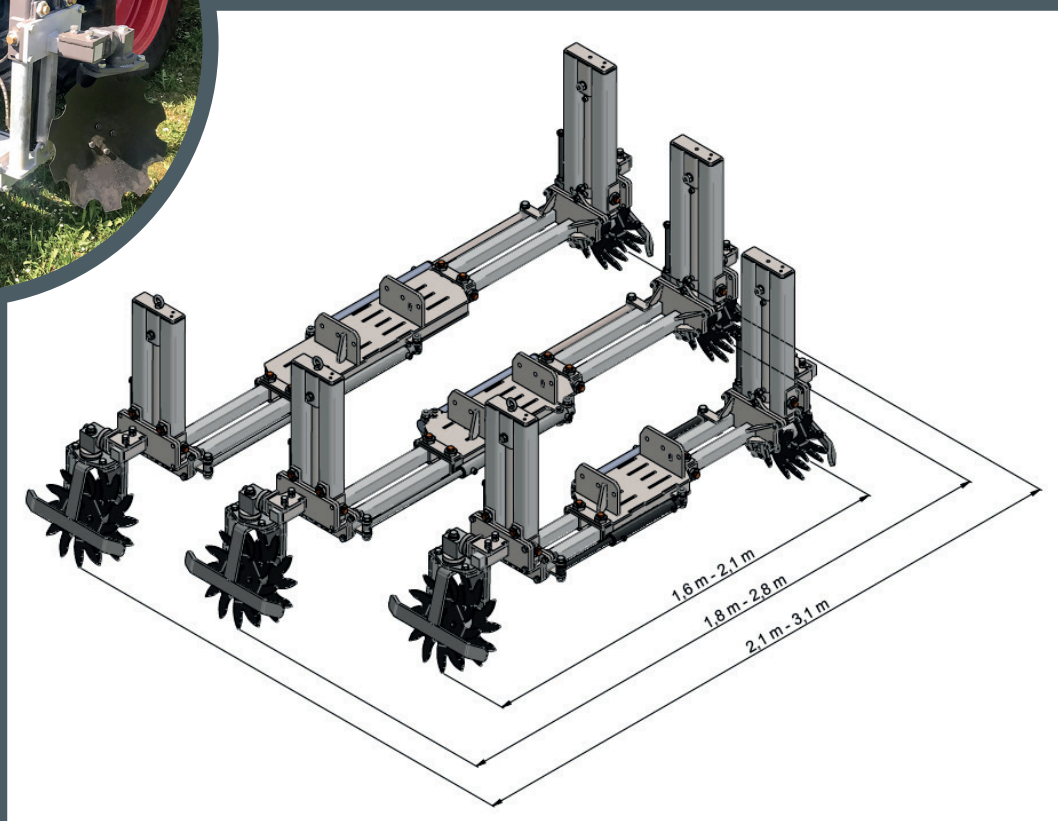


## Montage entre les roues

- Disponible en 3 largeurs:  
Largeur d'environ 1,6 m à environ 2,1 m  
d'environ 1,8 m à environ 2,8 m  
d'environ 2,1 m à environ 3,1 m
- Réglage de la hauteur indépendant des deux côtés avec une course de 40 cm
- Encartement réglable symétriquement



Auprès de votre revendeur contractuel



Vous trouverez de plus amples informations sur [www.freilauber.de](http://www.freilauber.de) ou vous pouvez scanner tout simplement le code QR.

# Bineuse à étoile de freilauber

Élimination rapide et durable des mauvaises herbes en viticulture



Made in Germany!





# Bineuse à étoile HSW

## Efficace et fiable pour la viticulture

La bineuse étoile modèle HSW permet de combattre les mauvaises herbes sans herbicides sous les rangs de vignes. Elle ameublir le sol le long du rang sur une largeur de 120 à 180 mm en fonction du nombre de disques (2 ou 3).

### Caractéristiques techniques

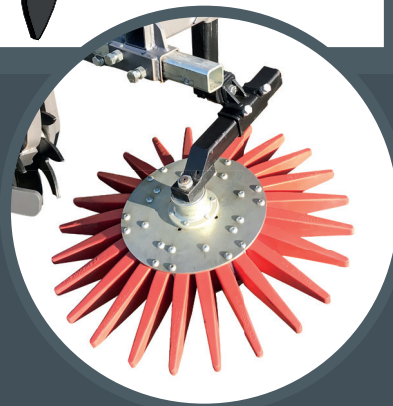
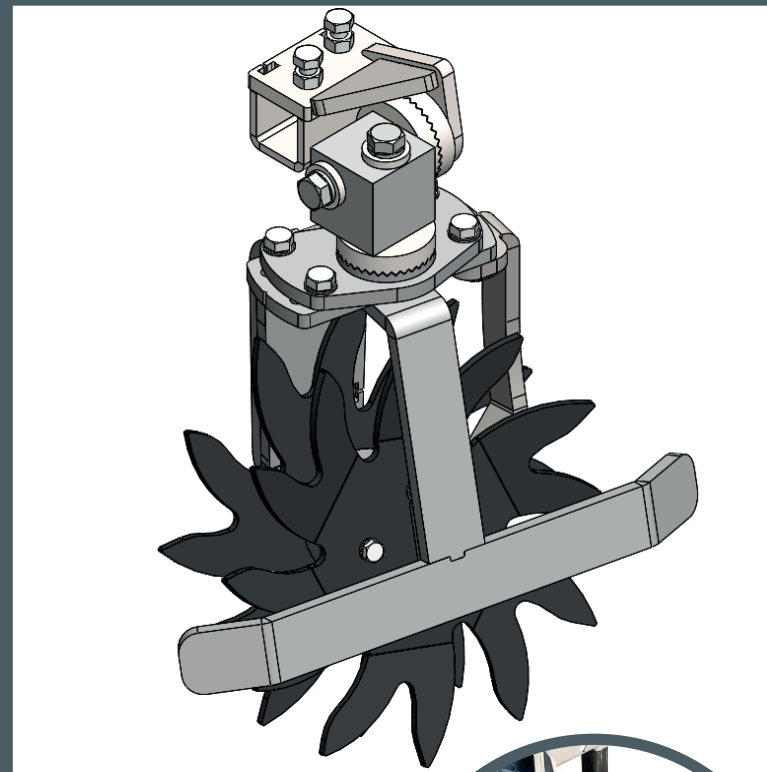
- La structure solide permet l'absorption des contraintes importantes ainsi qu'une vitesse de travail élevée
- Disponible en version un demi ou deux demi rangs
- De plus, le cadre peut être utilisé pour d'autres appareils de travail du sol.

### Les avantages de la bineuse à étoile de freilauber

- 2 disques en tôle résistants
- Disques avec contour spécial procurant une bordure discontinue du sol réduisant ainsi les risques d'érosion
- Paliers des disques étanches
- Possibilité de réglage de l'angle de travail et de la profondeur, permettant d'ajuster la quantité de terre projetée.

### Bineuses à doigts

Au contact du cep, les doigts s'écartent et ensèrent le tronc. La rotation des doigts permet d'éliminer les mauvaises herbes efficacement même entre les ceps et de réduire la formation de buttes de terre.



# Bineuse à étoile HSW

## Montage à l'avant

- Disponible en différentes largeurs
- Réglage en hauteur indépendant des deux côtés avec course 42 cm
- Ecartement réglable symétriquement
- Montage sur porte masses ou relevage 3 points



## Montage arrière

- Disponible en différentes largeurs
- Ecartement symétrique de la largeur
- Utilisation possible de bineuses à doigts d'un diamètre de 700 mm
- Rouleau cage pour le terrage du cadre

