



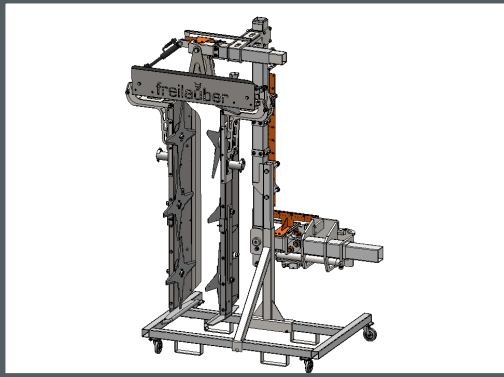
Laubschneider Typ ACE

Der Laubschneider Typ ACE zeichnet sich durch neu entwickelte Schneidwerke und Rahmen aus, die eine Fülle von Vorteilen im Weinberg mit sich bringen.

Ein Rahmen, der sich auszeichnet durch seine Robustheit und gleichzeitig sehr viele Verstellmöglichkeiten hat. So können Sie mit dem ACE Reihenbreiten von 1,70 m bis 2,70 m im Überzeilenbereich problemlos mit der Standard-Maschine bearbeiten.

Die neu entwickelten Schneidwerke haben ein sehr hohes Drehmoment und im Zusammenhang mit den neuen Messern ist dieser ACE im Weinberg unschlagbar.

Laubschneider Typ ACE



Als **Einseitiger**.



Eine Seite vor dem Schlepper für **Spitzzeilen** zum Ausfahren aus der Reihe.



Komplett ausgefahren.



Sehr gute Durchsicht vom Fahrerhaus in Transportstellung.

Technische Daten

- Schnittlängen gibt es in verschiedenen Größen. Im Schneidkopf sind 2 Messer mit einer Länge von je 550 mm verbaut.
- Schneidbreiten von 30 - 90 cm hydraulisch einstellbar.
- Anfahrtsicherung an den Seitenteilen mittels Gasdruckstoßdämpfer.
- Komfortsteuerung mit Joystick für die hydraulische Bedienung.
- Schneidwerke aus Edelstahl mit geschützter Antriebseinheit und hohem Drehmoment.



Weitere Informationen erhalten Sie unter www.freilauber.de oder scannen Sie einfach den QR-Code.

Bei Ihrem Vertragshändler