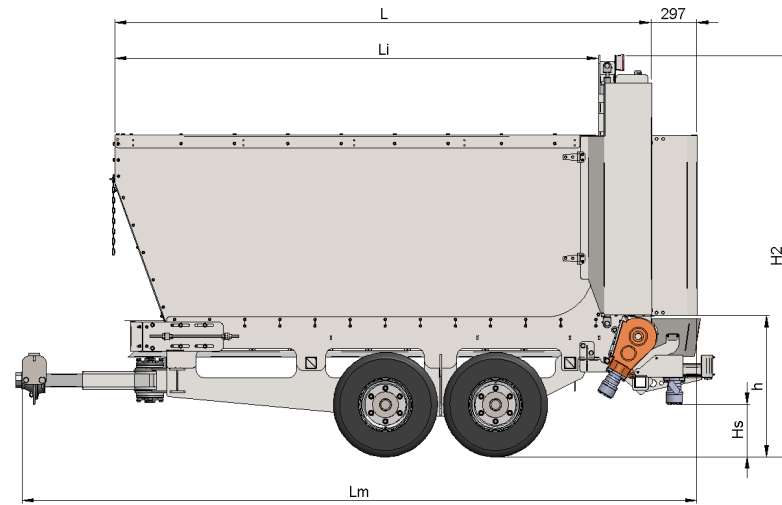


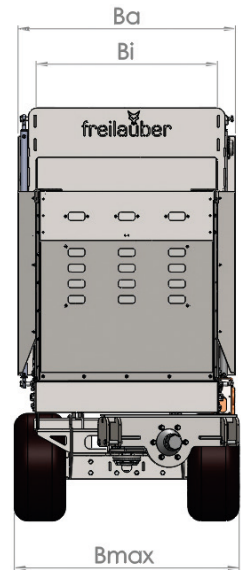
Épandeur Jumbo

Convient à tous les produits d'épandage

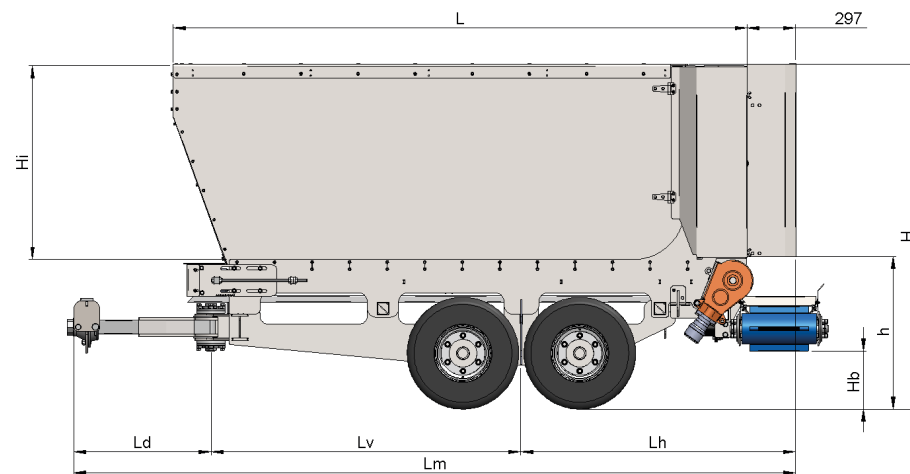
Made in Germany!



Épandeur pour la viticulture



Épandeur pour la culture fruitière



Appareils	Ba	Bi	Bmax	L	Lm	Li	Ld	Lv	Lh	H	H2	Hi	h	Hb	Hs
Épandeur 2,5 m ³	1,18	0,96	1,15	3,20	3,80	2,70	0,79	1,61	1,36	1,86	2,42	1,10	0,84	0,31	0,32
Épandeur 4,0 m ³	1,28	1,06	1,28	3,60	4,20	3,00	0,79	1,79	1,59	1,95	2,45	1,20	0,88	0,33	0,33
Épandeur 4,7 m ³	1,38	1,16	1,42	3,60	4,20	3,00	0,79	1,79	1,59	1,98	2,48	1,20	0,88	0,33	0,33
Épandeur 5,0 m ³	1,60	1,38	1,61	3,60	4,20	3,00	0,79	1,79	1,59	1,98	2,48	1,20	0,88	0,33	0,33
Épandeur 6,5 m ³	1,60	1,38	1,68	4,60	5,20	4,00	0,79	2,39	2,00	2,04	2,52	1,20	0,89	0,36	0,36

Dimensions approximatives en mètres
H: hauteur maximale de l'épandeur pour la culture fruitière



Vous trouverez de plus amples informations sur www.freilauber.de ou vous pouvez scanner tout simplement le code QR.

Auprès de votre revendeur contractuel





Épandeur Jumbo

Convient à tous les produits d'épandage

L'épandeur Jumbo de freilauber convient au compost fin et grossier, au fumier et à la paille. Sa quantité de remplissage de 2,5 - 6,5 m³ et sa largeur de 1,15 - 1,68 m sont uniques sur le marché pour cette classe de produit.

Équipement de serie

- Essieu tandem avec freinage (sur demande sous forme hydraulique)
- Fond mouvant et rouleaux entraînés hydrauliquement et ainsi réglables indépendamment les uns des autres
- Bon comportement d'excavation car sortie conique dans le sens de convoyage
- Le châssis est galvanisé

Options

- Un troisième rouleau supplémentaire peut être monté pour broyer le produit d'épandage
- Avec pompe à arbre de prise de force centrale hydraulique
- Éjection du produit d'épandage en option : table d'épandage ou tapis roulant
- Différents rehaussements disponibles
- Différents pneus disponibles



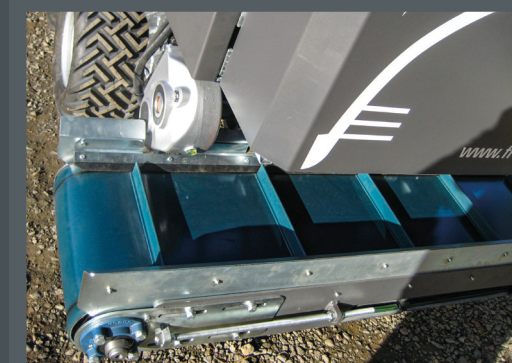
Table d'épandage

- pour un large champ d'épandage
- réglage hydraulique de la vitesse de rotation
- pour les produits d'épandage fins



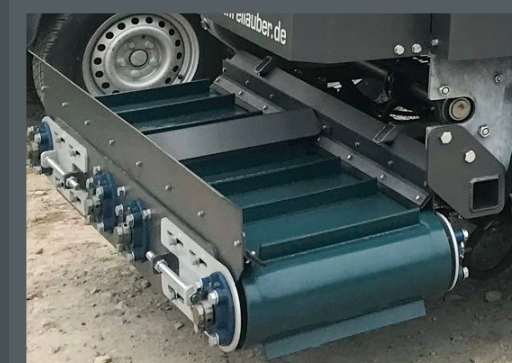
Tapis roulant

- éjection unilatérale du produit d'épandage
- la direction d'épandage peut être modifiée
- réglage hydraulique de la vitesse
- convient à tous les produits d'épandage



Tapis roulant des deux côtés

- éjection bilatérale du produit d'épandage
- réglage hydraulique de la vitesse
- convient à tous les produits d'épandage



Centrale hydraulique indépendante

- nécessite moins de 60 l/min d'huile pour les tracteurs

