



Tailleuse de fruitiers Mini

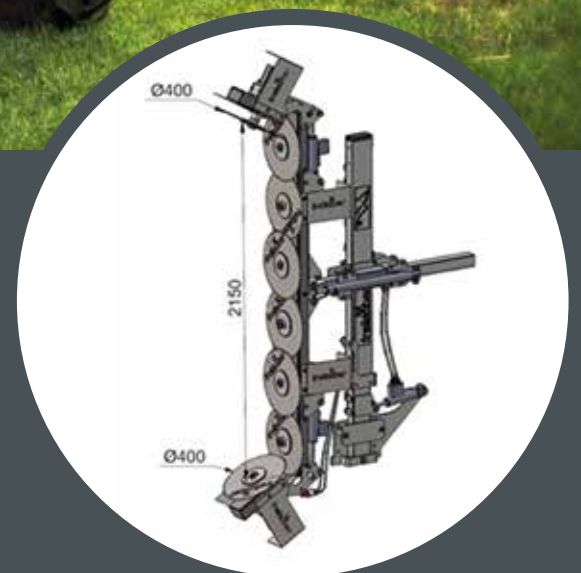
La tailleuse de fruitiers Mini est la plus petite de ce type et se distingue par son montage facile. Elle est fixée sur le cadre de levage standard. Dans l'équipement standard, la tailleuse de fruitiers Mini est équipée d'un couteau médian avec 6 lames de scie (longueur de coupe 2,15 m).

Un couteau de tête avec jusqu'à 2 lames de scie (longueur de coupe 0,75 m) et un couteau inférieur avec une lame de scie (longueur de coupe 0,4 m) sont disponibles en option.

Le réglage de l'angle de coupe du couteau de tête et du couteau inférieur est disponible avec une possibilité de

réglage manuelle et hydraulique. Le décalage en largeur est de 0,5 m.

De plus, le mât de levage propose une course de 0,7 m et un réglage de l'angle de coupe.



Tailleuses de fruitiers

Avec une structure modulaire et une technologie sophistiquée

La tailleuse de fruitiers se distingue par sa modularité formidable. La structure peut être adaptée très rapidement aux différents fruits à pépins et à noyaux. Le cadre de base est construit pour pouvoir absorber des forces très importantes. L'unité de coupe est très légère et stable grâce à son nouveau profil. Grâce au palier spécialement développé des outils de découpe, il est possible d'atteindre une puissance de coupe pour des branches de 14 cm d'épaisseur maxi.

Équipement général de la tailleuse de fruitiers et du taille-haies

Tous les appareils sont prévus pour un montage à l'avant. Le taille-haie et la tailleuse de fruitiers disposent d'un réglage hydraulique de la largeur et d'un réglage de l'inclinaison avec un clapet anti-retour. Les tailleuses de fruitiers disposent en plus d'une course hydraulique. Tous les appareils sont livrés avec un dispositif adapté de stationnement. Sur les appareils, les lames de scie sont montées avec des plaquettes de découpe en métal dur.



Taille-haies pour chargeuse frontale

Le taille-haies convient à une installation frontale sur le tracteur ou sur la pelleuse. Il est équipé par défaut de 4 lames de scie et atteint ainsi une longueur de coupe d'env. 1,45 m. Le décalage en largeur est d'1 m. Sur demande, il est possible de réaliser d'autres longueurs de coupe.



Tailleuse de fruitiers Primus

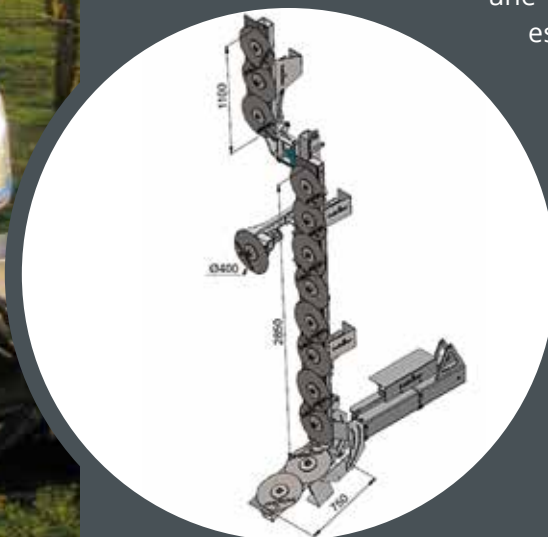
La tailleuse de fruitiers Primus correspond à la plus grande taille. Dans l'équipement standard, elle est équipée d'un couteau médian avec 8 lames de scie et d'un couteau de tête avec 3 lames de scie. Cela donne des longueurs de découpe de 2,85 m sur le couteau médian et d'1,1 m sur le couteau de tête.

Sur demande, elle peut être livrée avec jusqu'à 10 lames de scie sur le couteau médian (longueur de coupe 3,55 m), avec jusqu'à 4 lames de scie sur le couteau de tête (longueur de coupe 1,45 m) et avec jusqu'à 3 lames de scie (longueur de coupe 1,1 m) sur le couteau inférieur.

Le décalage en largeur est d'1 m, la course est d'1 m. L'angle de coupe du couteau de tête peut être réglé de manière hydraulique, le couteau inférieur (en option) peut être réglé manuellement ou de manière hydraulique. De plus, le couteau de tête peut être réglé manuellement en hauteur.

De plus, le couteau de tête peut être basculé hydrauliquement vers l'arrière pour le transport. Dans l'équipement en option, on retrouve un taille-sillon à réglage hydraulique, un dispositif automatique de déclenchement pour filets anti-grêle.

Un groupe hydraulique avec une pompe de 60 litres est également disponible en cas de besoin.



Tailleuse de fruitiers Primus Kompakt



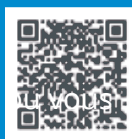
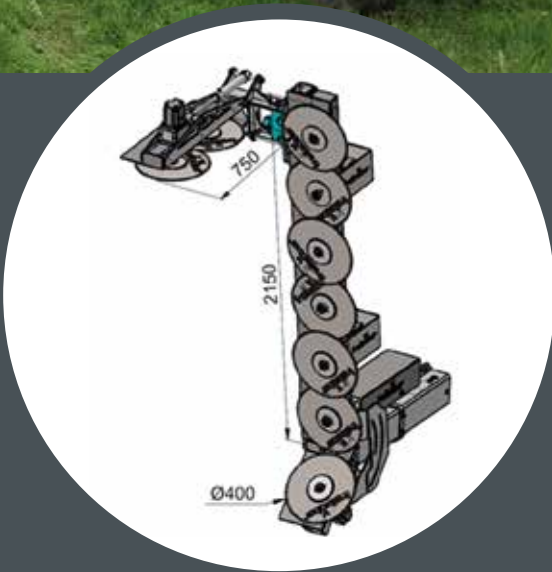
Par défaut, la tailleuse de fruitiers Primus Kompakt est équipée d'un couteau médian avec 6 lames de scie et d'un couteau de tête avec 2 lames de scie.

Cela donne des longueurs de découpe de 2,15 m sur le couteau médian et d'0,75 m sur le couteau de tête. Le décalage en largeur est de 0,7 m, la course est d'1 m. Le couteau hydraulique peut être également basculé hydrauliquement vers l'arrière et l'angle de découpe peut être réglé hydrauliquement.

Sur demande, elle peut être livrée avec jusqu'à 3 lames de scie sur le couteau de tête (longueur de coupe 1,1 m) et avec jusqu'à 2 lames de scie (longueur de coupe 0,75 m) sur le couteau inférieur.

Ici également, l'angle de coupe du couteau de tête peut être réglé hydrauliquement et le couteau inférieur (en option) peut être réglé manuellement ou hydrauliquement. De plus, le couteau de tête peut être réglé manuellement en hauteur.

Dans l'équipement en option, on retrouve également un taille-sillon à réglage hydraulique et un dispositif automatique de déclenchement pour filets anti-grêle.



Vous trouverez de plus amples informations sur www.freilauber.de pouvez scanner tout simplement le code QR.